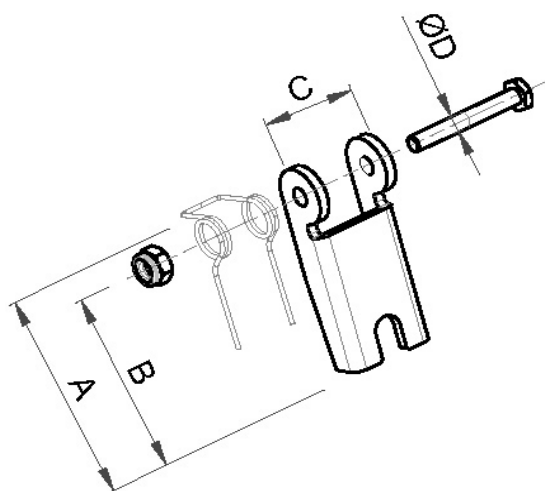


## LINGUET DE SECURITE Série 1 SP

### SAFETY LATCH Serie 1 SP

Avec ressort et boulon zingués  
Pour crochet à chape pour chaîne

With spring and bolt electrogalvanized  
For clevis chain hooks



Code Code	N° série N° type	Crochet correspondant Corresponding hook	Dimension			
			A mm	B mm	C mm	D mm
900L..	1SP...CZ					
<b>220</b>	206	900L225	41.5	36	17	4
<b>221</b>	107	900L226	52	44.5	22	4
<b>222</b>	110	900L227	63.5	55	28	4
<b>223</b>	113	900L228	79.5	69	30	5
<b>224</b>	116	900L229	92	79.5	36	6

Remplace ancienne série 1ST...CL

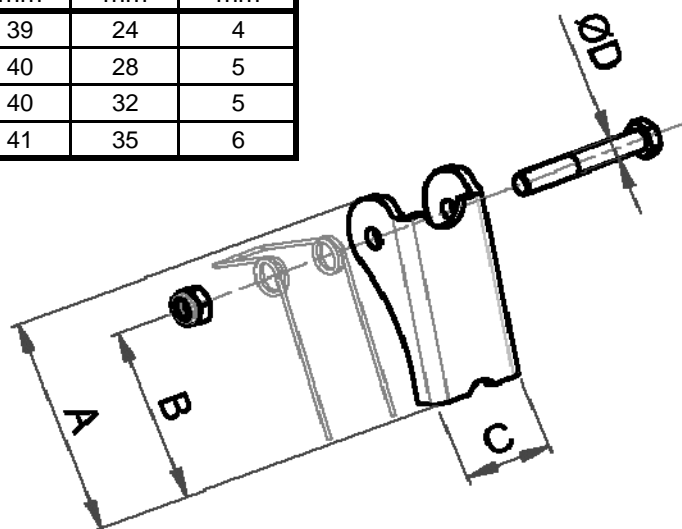
## LINGUET DE SECURITE Série 1 DS

### SAFETY LATCH Serie 1 DS

Avec ressort et boulon zingués  
Pour crochet coulissants

With spring and bolt electrogalvanized  
For sliding hooks

Code Code	N° série N° type	Crochet correspondant Corresponding hook	Dimensions			
			A mm	B mm	C mm	D mm
900L..	1DS...					
<b>210</b>	050	900L206	47	39	24	4
<b>211</b>	051	900L207	52	40	28	5
<b>212</b>	052	900L208	52	40	32	5
<b>213</b>	053	900L209	62	41	35	6



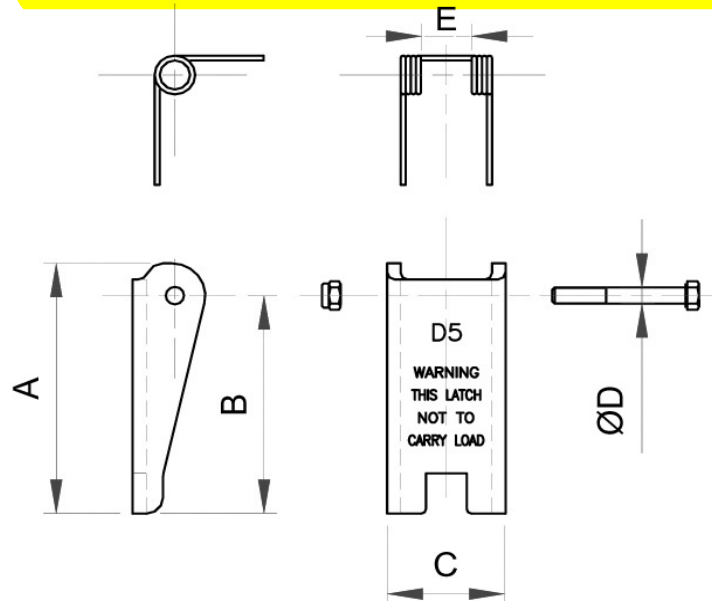
Série UP : 00034



## LINGUET DE SECURITE Série 2 DS SAFETY LATCH Serie 2 DS

Avec ressort et boulon  
Pour crochet émerillon  
Pour crochet à œil  
Finition électrozinguée

With spring and bolt  
For swivel hooks  
For eye hooks  
Electrogalvanized



Code Code 900L..	N° série N° type YOKE	Crochet correspondant Corresponding hook	Dimensions				
			A mm	B mm	C mm	D mm	E mm
180	320 1P	YOKE 900L100 - 900L101 - 900L115 - 900L116	38	33	14		
181	320 1.5P	YOKE 900L102 - 900L117	38	33	14		
184	320 2P	YOKE 900L103 - 900L118	47	40	17		
186	320 3P	YOKE 900L104 - 900L119	55	49	18		
189	320 5P	YOKE 900L105 - 900L120	84	72	28		

Code Code 900L..	N° série N° type 2DS...	Crochet correspondant Corresponding hook	Dimensions				
			A mm	B mm	C mm	D mm	E mm
182	0D1	900L160 - 900L170 - 900P080 - 900L277 900T040 - 900L215 - 900L200 - 900L247	39.5	32.5	17	4	7
183	0D2	900L161 - 900L171 - 900P081 - 900L278 - 900L248 900T041 - 900L116 - 900L201 - 900L278	43.5	35.5	23	4	9
185	0D3	900L162 - 900L163 - 900P082 - 900P083 - 900T042 - 900T043 - 900L280 - 900L249 900L172 - 900L173 - 900L118 - 900L203 - 900L217 - 900L202 - 900L279 - 900L250	49	41	24	4	13
187	0D4	900L164 - 900L174 - 900P084 - 900T044 900L204 - 900L219 - 900L281 - 900L251	61.5	51.5	29	5	15
188	0D5	900L165 - 900L175 - 900P085 - 900T045 - 900L282 900L205 - 900L120 - 900L252	77.5	67.5	35	5	17
190	0D6	900L106 - 900L121 - 900P086 - 900L283 900T046 - 900L166 - 900L176 - 900L253	87	76	37	6	18
191	0D7	900L107 - 900L122 - 900P087 - 900L284 900T047 - 900L167 - 900L177 - 900L254	96	85.5	49	6	20
192	0D8	900L108 - 900L123 - 900P088 - 900L285 900T048 - 900L168 - 900L178 - 900L255	131	116	54	6	28
193	0D9	900L169 - 900L179 - 900P089 - 900L286 900T049 - 900L286 - 900L256 - 900L256	153	135	64	8	33

Série UP : 00035

mars-18

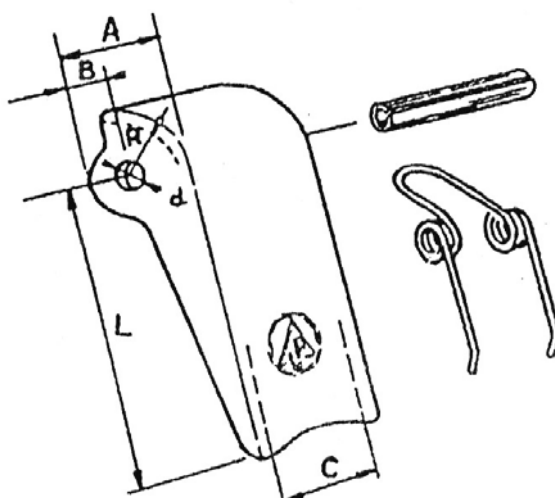
	<p align="center"><b>B.P. 28</b> <b>17 rue de la Gravelle</b> <b>08800 HAUTES - RIVIERES</b> E-mail : <a href="mailto:usinesdupaquis@wanadoo.fr">usinesdupaquis@wanadoo.fr</a></p>	Usine Tel : (33) 03.24.53.60.60 Fax : (33) 03.24.53.92.37
		Siège Tel : (33) 03.24.53.42.08 Fax : (33) 03.24.53.49.48

## LINGUETS DE SECURITE Série 700

### SAFETY LATCH Serie 700

**Avec ressort et goupille**  
**Pour crochets DIN de 0,25 à 12**  
 Acier forgé grenailé

**With spring and pin**  
**For hooks DIN 0,25 to 12**  
 Forged granulated steel



Série UP : 00036

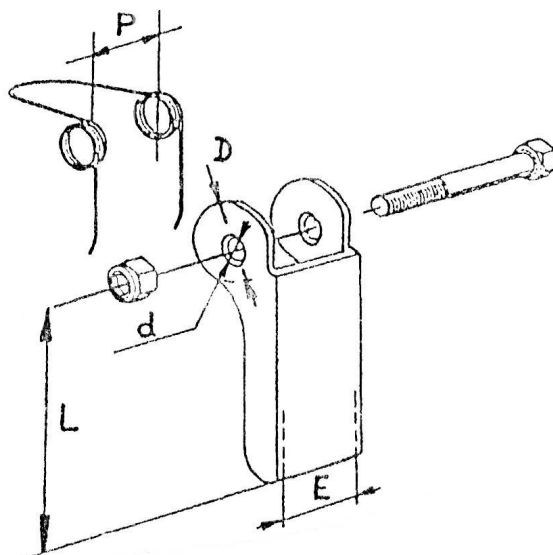
Code Code 900L..	Crochet correspondant Corresponding hook	Dimensions / size					
		L mm	A mm	B mm	C mm	d mm	R mm
<b>230</b>	0,25	48	20	7	14	6	10
<b>231</b>	0,5	52	20	7	25	6	10
<b>232</b>	0,8	64	20	7	25	6	10
<b>233</b>	1 (Epuisé)	70	20	7	25	6	11
<b>234</b>	1,6 (Epuisé)	70	20	7	25	6	11
<b>235</b>	2,5 (Epuisé)	85	25	8	29	8	12
<b>236</b>	4 (Epuisé)	86	34	10	29	8	16
<b>237</b>	5 (Epuisé)	98	34	10	32	8	16
<b>238</b>	6	118	34	10	32	8	16
<b>239</b>	8	132	34	10	36	8	16
<b>240</b>	10	147	34	10	36	8	16
<b>241</b>	12	147	44	16	44	8	21

## LINGUETS DE SECURITE Série 710

### SAFETY LATCH Serie 710

Avec ressort et boulon

With spring and bolt



Série UP : 00037

Code Code 900L..	Ancien code UP Old code UP	Dimensions / size				
		L mm	E mm	D mm	d mm	P mm
001	1L	36	10	10	4	4.5
002	2L	48	11	15	4	5.5
003	2LBis (Epuisé)	44	11	15	4	6.5
004	3L	60	13	18	5	6.5
005	4L	72	19	21	6	9
006	5L	84	19	21	6	9
007	6L	102	24	30	8	14
008	6LBis	114	24	30	8	14
009	6LTer	127	24	30	8	14
010	7L1 (Epuisé)	100	30	30	8	20
011	7L2 (Epuisé)	130	30	30	8	20
012	7L3 (Epuisé)	135	30	30	8	20
013	7L4	150	30	30	8	20
014	8L1 (Epuisé)	180	56	30	10	40
015	8L2	185	56	30	10	40
016	8L3 (Epuisé)	250	56	30	10	40
017	8L4	260	56	30	10	40

## RESSORT POUR LINGUETS Série 700 et 710

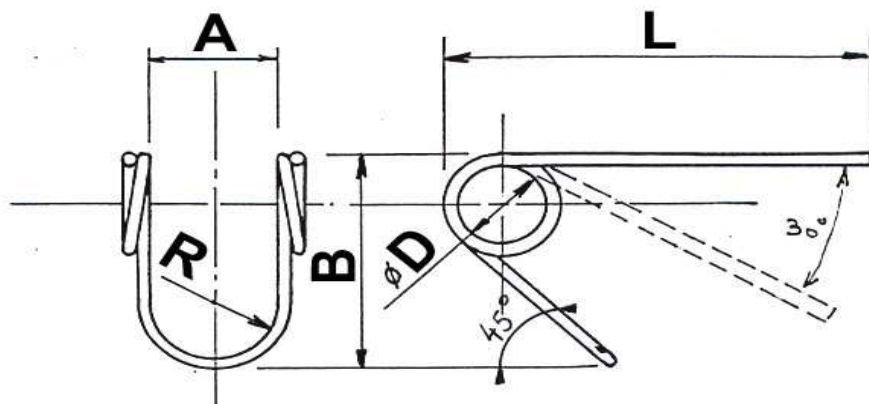
### SPRING FOR SAFETY LATCH Serie 700 & 710

Pour crochets DIN de 0,25 à 12

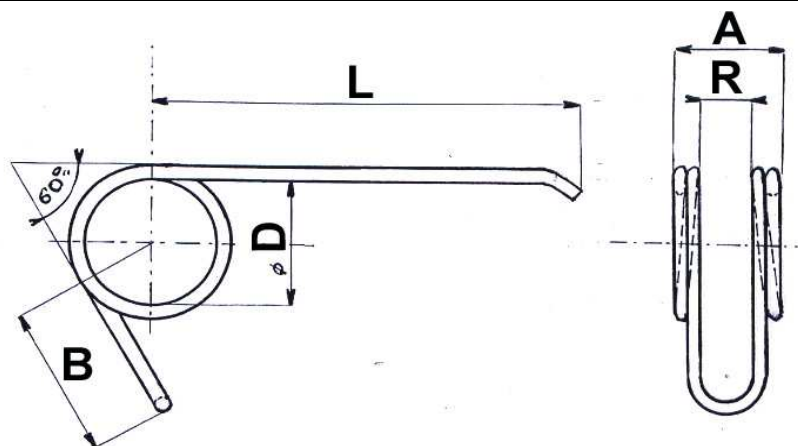
For hooks DIN 0,25 to 12

Fil ressort Inox

Stainless spring steel



Code Code 900L...	Linguet correspondant Corresponding hook	Code Code UP	Dimensions / size					
			L mm	A mm	B mm	D mm	R mm	Fil mm
330	700 N° 0,25	E223	32	8	22	7	4	1.5
331	700 N° 0,5	D722	50	13	26	8	6.5	2
332	700 N° 0,8, 1 et 1.6	D577	55	17	36	9	8.5	1.5
333	700 N° 2,5	C754	60	19	36	12	9.5	2
334	700 N° 4 et 5	C874	62	22	36	12	11	2.2
335	700 N° 6	D315	85	20	40	12	10	3
336	700 N° 8 et 10	C875	80	25	46	12	12.5	3
337	700 N° 12	D331	110	31	50	12	15.5	3



Série UP : 00086

Code Code 900L...	Linguet correspondant Corresponding hook	Code Code UP	Dimensions / size					
			L mm	A mm	B mm	D mm	R mm	Fil mm
340	710 N° 1L	1	25	10	7	7.5	6	1
341	710 N° 2L	2	38	10	14	11.5	5.2	1.2
342	710 N° 3L	3	44	12.5	14	13	6.5	1.5
343	710 N° 4L et 5L	4	49	17	27	18	9	2
344	710 N° 6L Bis et Ter	6	70	24	51	22	14	2.5
345	710 N° 7L4	7	110	30	23	25	20	2.5
346	710 N° 8L2 & 8L4	8	110	55	20	19	43	3

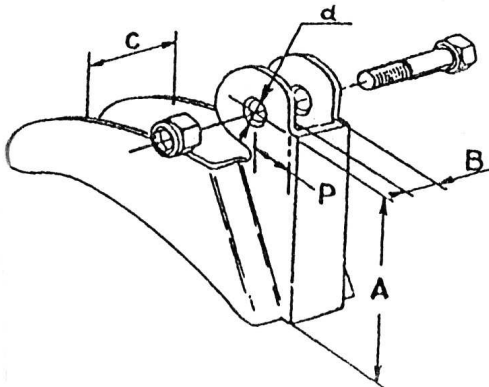
01/2020

## LINGUETS DE SECURITE Série 720 Gravité

### SAFETY LATCH Serie 720 locking by gravity

Avec boulon

With bolt

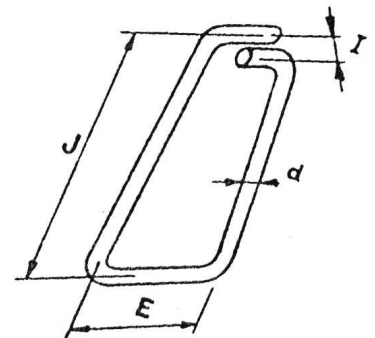


Code Code 900L..	Ancien code UP Old code UP	Dimensions / size				
		A mm	B mm	C mm	d mm	P mm
030	2701	47	10	32	5	6
031	2743	55	13	38	5	8
032	2702 Bis	61	13	38	5	10
033	2703	75	17	54	6	10
034	2704 Bis	86	23	68	8	13
035	2705 (Epuisé)	88	23	76	8	13
036	2707	110	24	90	8	14
037	2825	125	24	90	8	14
329	2706 Bis	102.5	23	76	8	14

## LINGUETS DE SECURITE Série 730 Fil

### SAFETY LATCH Serie 730 wire

Code Code 900L..	Ancien code UP Old code UP	Dimensions / size			
		J mm	E mm	d mm	l mm
018	28J	28	11	3	4.5
019	33J	33	13	3	4.5
020	36J	36	13	3	4.5
021	40J	40	14	4	4.5
022	48J	48	17	4	6.5
023	57J	57	26	4	8
024	60J	60	26	5	8
025	72J	72	31	5	10
026	83J	83	38	6	10
257	93J	93	52	7	11
027	103J	103	45	7	11
028	125J	125	57	7	11
029	150J	150	73	7	12



Série UP : 00038

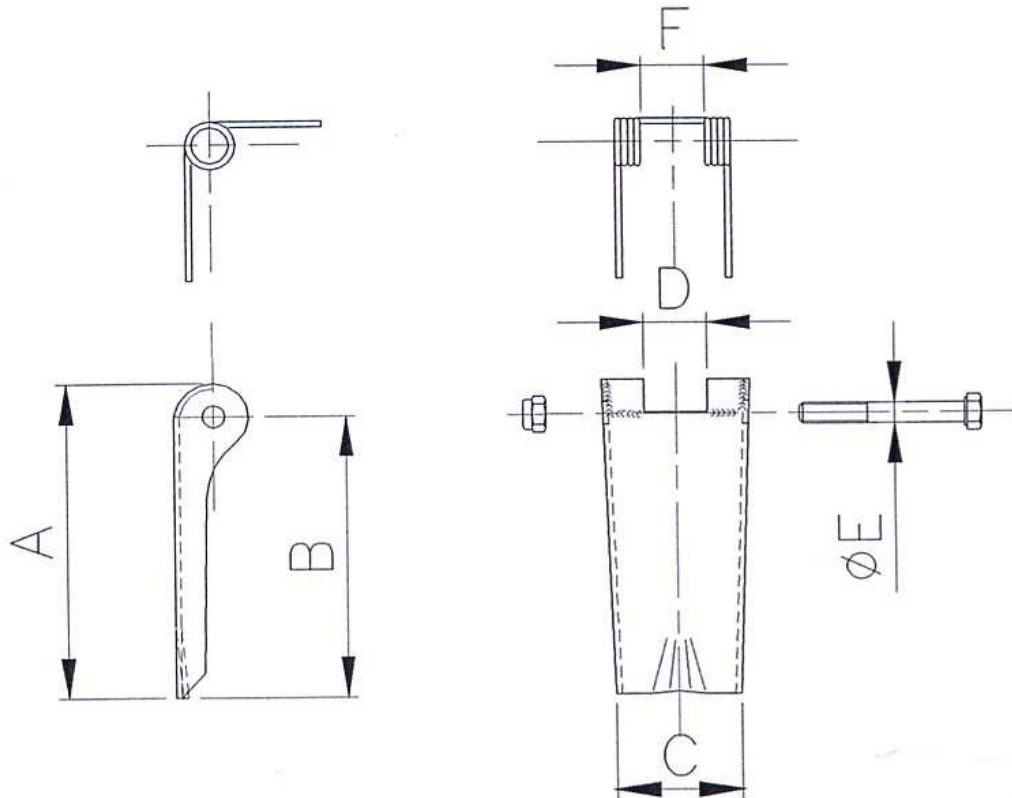
07/2017

## LINGUETS DE SECURITE Série 1DIN

### SAFETY LATCH Serie 1DIN

Avec ressort et boulon  
 Pour crochets DIN de 5 à 32  
 Acier zingué

*With spring and bolt  
 For hooks DIN 5 to 32  
 Electroalvanized steel*



Série UP : 00084

Code Code	Code Code	Crochet correspondant Corresponding hook DIN 15401   DIN 15402		Dimensions / size						
				A mm	B mm	C mm	D mm	E mm	F mm	Poids Kg
900L...	1DIN...									
<b>301</b>	1DIN05	5	6	110	96	45	23	10	24	0.18
<b>302</b>	1DIN06	6	8	120	106	56	23	10	27	0.22
<b>303</b>	1DIN08	8	10	140	122	63	28	12	28	
<b>304</b>	1DIN10	10	12	148	132	70	29	12	38	
<b>305</b>	1DIN12	12	16	168	150	80	33	16	43	
<b>306</b>	1DIN16	16	20	190	170	90	39	16	48	
<b>307</b>	1DIN21	20	25	223	198	74	43	16	52	
<b>308</b>	1DIN26	25	32	237	212	89	45	16	53	
<b>309</b>	1DIN33	32	40	264	236	110	47	20	54	



Toute commande implique l'acceptation des conditions générales ci-après quelles que soient les clauses pouvant figurer sur le document de l'acheteur à l'exception des dérogations spéciales expressément acceptées par nous-mêmes.

#### SPÉCIFICATIONS CONCERNANT LA FOURNITURE

Les caractéristiques mentionnées sur nos catalogues, prospectus et tous documents publicitaires n'ont qu'une valeur indicative. Nous nous réservons la faculté d'apporter à nos modèles toutes modifications que nous jugerions opportunes, même après acceptation des commandes, sans toutefois que les caractéristiques et performances essentielles puissent s'en trouver affectées.

#### PRIX

Les prix indiqués sur nos devis ne nous lient que pour acceptation dans les trente jours sauf délai d'option particulier spécifié par nous.

Ils pourront être modifiés :

- 1 - si les conditions réglementaires, des modifications de quantités ou des incidents ou modifications techniques sont intervenus dans le temps d'exécution des commandes
- 2 - si une formule de révision de prix est annexée au contrat ;
- 3 - si les difficultés techniques nécessitent des études et mises au point répétées.
- 4 - mini de commande de 100 Euros H.T. ou frais administratifs de 60€
- 5 - documents et certificats en français (étrangers à titre onéreux, 14€ la fiche)
- 6 - supplément si modification du devis après enregistrement de la commande
- 7 - Recette, réception en supplément si demandé (contrôle de base limité à l'aspect et aux dimensions)

Nos prix sont établis pour marchandises à prendre en usine, tous les frais accessoires sont à la charge du destinataire. Les emballages facturés ne seront pas repris (à moins d'accord préalable).

#### DELAI

Les délais de fournitures sont donnés à titre indicatif. En cas de retard, nous n'acceptons ni pénalité, ni annulation de commande, bien que nous nous efforcions de les respecter strictement. En aucun cas, les retards ne peuvent justifier l'annulation de commande ou le retour de matériel, même si nos accusés de réception indiquent une date de livraison. Les délais convenus sont suspendus ou prolongés par les cas de forces majeures ou fortuits, par les retards de nos fournisseurs dans la livraison des constituants ou par ceux de nos clients dans la remise de renseignements, plans, outillages ou pièces quelconques conditionnant la fabrication, dans l'envoi de leur accord sur les pièces-types ou dans la réception de marchandises, mises en usine à la disposition de leurs contrôleurs réceptionnaires.

#### LIVRAISONS

Quelles que soient la destination du matériel et les modalités de la vente, la livraison est réputée effectuée dans les usines ou magasins du vendeur.

Elle est réalisée par simple avis de mise à disposition. Tiennent lieu d'un tel avis la remise directe du matériel à l'acheteur ou la délivrance du matériel dans les usines ou magasins du vendeur à un expéditeur ou transporteur désigné par l'acheteur ou à défaut, par nous-mêmes.

L'acheteur doit prendre possession du matériel dans les dix jours de l'avis de mise à disposition.

#### RÉSERVE DE PROPRIÉTÉ ET TRANSFERT DE RISQUES

Le vendeur conserve l'entière propriété des biens faisant l'objet du contrat jusqu'à complet paiement du prix. (Loi 80 335 du 12 mai 1980)

A compter de la livraison, l'acheteur assume la responsabilité des dommages que ces biens pourraient subir ou occasionner pour quelque cause que ce soit.

Jusqu'à complet paiement, les biens ne pourront être revendus ou transformés sans l'accord préalable du vendeur.

En cas de non-respect par l'acheteur d'une des échéances de paiement, ou de violation quelconque de la présente clause, le vendeur peut exiger la restitution des biens aux frais de l'acheteur jusqu'à exécution par ce dernier de la totalité de ses engagements. Le vendeur pourra en outre résilier de plein droit le contrat de vente par lettre recommandée avec accusé de réception. Sans préjudice de tous autres dommages-intérêts, l'acheteur, outre son obligation de restituer les biens, devra au vendeur une indemnité de résiliation fixée à 20% du montant hors taxes du contrat non exécuté, évalué à la date de résiliation. Cette indemnité sera imputable par le vendeur sur les paiements déjà reçus.

#### ANNULATION

En cas d'annulation ou de modification de commande ayant reçu un commencement d'exécution, les clients sont tenus de payer les pièces terminées ou en cours de fabrication ainsi que les outillages et les approvisionnements spécialement constitués en vue desdites commandes.

#### TRANSPORT

Toutes les opérations de transport, assurances, douanes, etc.. sont à la charge et aux risques et périls de l'acheteur. Les expéditions doivent être vérifiées à l'arrivée : s'il y a lieu, les recours, contre le transporteur sont exercés par l'acheteur, même si l'expédition est faite franco.

#### GARANTIE

##### 1. Étendue de la garantie

Nous ne sommes pas obligés par l'article 1641 du Code civil.

Nous nous engageons à remédier à tout vice de fonctionnement provenant d'un défaut dans la conception, l'exécution ou les matières elles-mêmes, dans la limite des dispositions ci-après.

La garantie ne couvre pas l'usure normale ni les avaries résultant d'un manque d'entretien et de surveillance, de fausses manœuvres, d'une mauvaise utilisation des appareils, notamment par surcharge, ou d'un cas de force majeure.

La garantie cesse de plein droit si l'acheteur a entrepris, sans l'agrément écrit du vendeur, des travaux de remise en état ou de modification.

En cas d'utilisation du matériel hors de France métropolitaine, le vendeur peut modifier l'étendue et les modalités de la garantie telles que définies aux présentes conditions.

Sauf stipulation contraire, aucune garantie ne s'applique aux matériels d'occasion.

##### 2. Obligations de l'acheteur

Pour bénéficier de cette garantie, l'acheteur doit, sans délai, aviser, par écrit, le vendeur des défauts en cause ou lui retourner le matériel défectueux, franco à NOUZONVILLE.

##### 3. Durée et point de départ de la garantie

La durée et le point de départ de la garantie sont fixés à 1 an pièce à partir de la date de réception du matériel.

##### 4. Modalités de l'exercice de la garantie

Notre responsabilité est limitée au remplacement gratuit des pièces reconnues défectueuses. L'avoir ou le remplacement est établi après reconnaissance des défauts signalés. Si la mauvaise tenue des pièces résulte d'un montage défectueux, nous ne procédons pas au remplacement gratuit.

La garantie exclut toute autre prestation.

Les réparations au titre de la garantie sont effectuées en principe dans nos ateliers.

Aucune indemnité, pour quelque cause que ce soit ne peut nous être réclamée, notamment pour les conseils que nous pouvons donner en vue du choix de marques ou de types de matériels déterminés, du choix de qualités de matières ou de formes déterminées.

#### PROPRIÉTÉ DES ÉTUDES, PLANS ET OUTILLAGES

Les études, plans et projets que nous établissons restent toujours notre propriété. Ils ne peuvent être communiqués à des tiers ni exécutés sans notre autorisation écrite.

#### PAIEMENT

Nos fournitures sont payables par chèque, virement ou par traite acceptée à quarante cinq jours fin de mois de livraison le quinze du mois suivant. Les prix s'entendent nets et sans escompte. Toute dérogation à cette règle doit faire l'objet d'un accord préalable en l'absence duquel nous nous réservons de facturer les frais d'agio.

#### CONTESTATION

Tout litige, quelle qu'en soit la nature ou la cause, sera exclusivement soumis à la juridiction du Tribunal de commerce de CHARLEVILLE-MÉZIERES quels que soient les conditions de la vente ou le mode de paiement, même en cas d'appel en garantie ou de pluralité de défendeurs. Seul le droit français est applicable.

#### CODE DU TRAVAIL

Il est interdit de balancer les charges pour les déposer en un point qui ne peut être atteint normalement par l'appareil de levage.

Il est également interdit de soulever ou de tirer les charges en oblique sauf à l'aide d'appareils conçus à cette fin.

Extrait du code du travail Art. R. 233-13-12